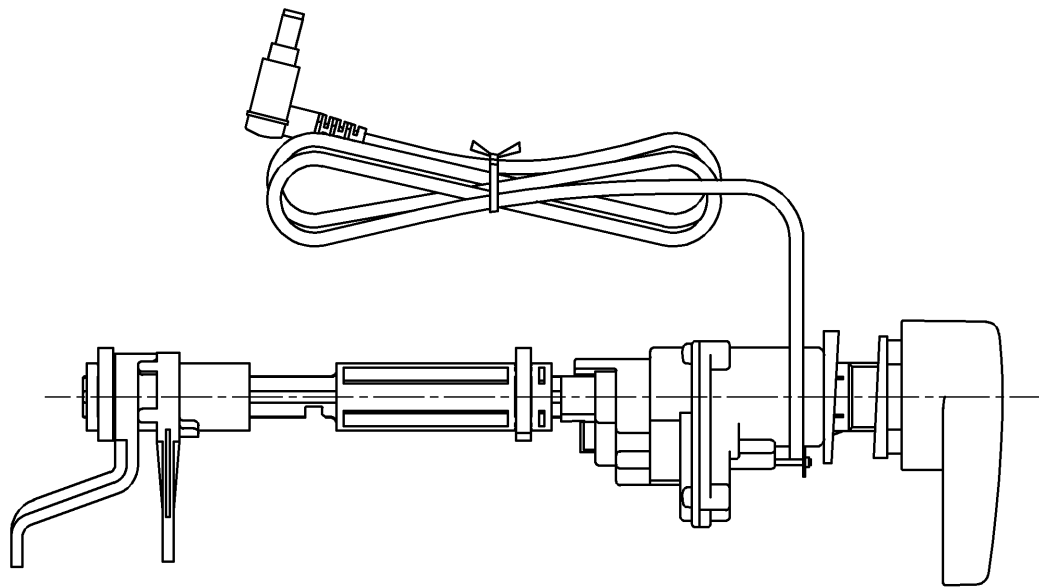


レスティカ・CSR / 一般地仕様の場合



レスティカ・CSR (CS680系)・NEW CS (C770系) / 寒冷地仕様の場合

			単位	mm	名称
			尺度		
製図	検図	日付	1 : 2	品番	TCA221V21
高田ゆ	山川 松下博	12-03-26		図番	TCA221V21_A0100
備考				ページNo.	1-1 (改)